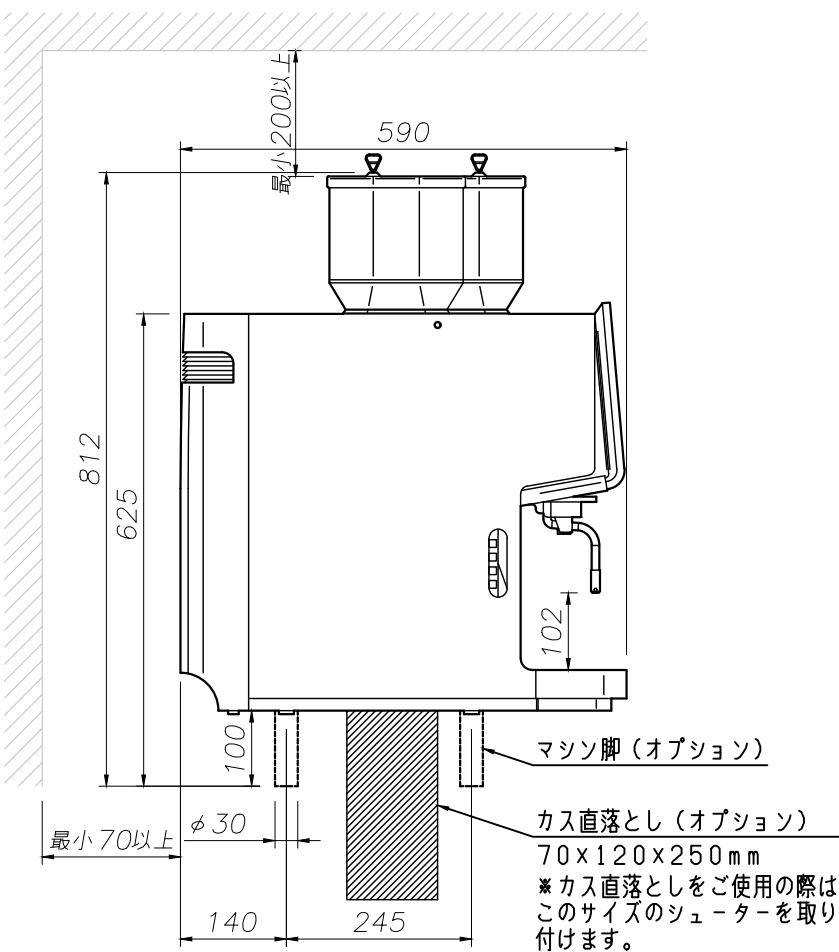
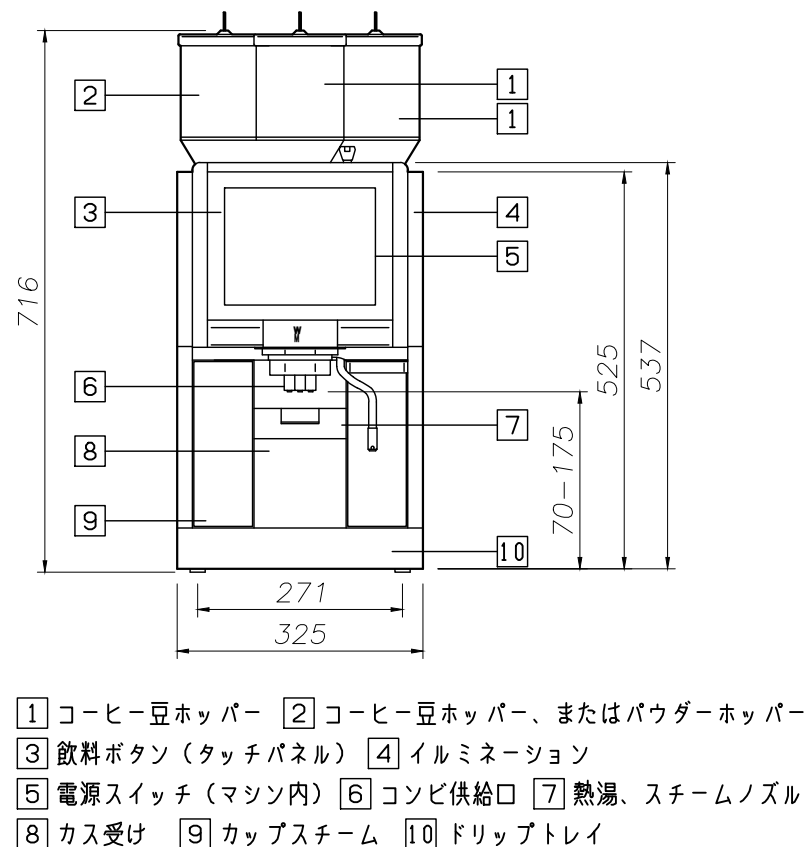


仕様	
品名	1500S+
形式	1920
電源	単相200v
消費電力	3.0kw
給水	給水式 1/2インチ (13mm) バルブ止め
グラインダー	1~2基
推奨杯数	180杯
熱湯能力	20リットル/h
コーヒー豆ホッパー容量	約1100g (右もしくは左), 約550g (中央)
パウダーホッパー容量	約1,200g (左)
サイズ	W325mm×H726mm×D590mm
重量	約35kg

推奨電源プラグ
パナソニック電工製
品番 WF6320
定格 250V/20A



設置上の注意事項

- スペース
マシン整備が出来る為に
上部200mm以上
後方 70mm以上
左右各50mm以上のスペースを確保して下さい。
 - 電気、給水接続
1) 電気、給水のマシンへの接続はマシン後部よりとなり、台にφ70mm程度の穴を開ける必要があります。
2) マシンより1200mm以内の所に電源を準備して下さい。
電源には、マシン用に独立した漏電ブレーカーと、スイッチまたはコンセントが必要になります。
3) 給水は1/2インチ (13mm) の管でマシンとの間にストップバルブを設けて下さい。
(注意) 静止水圧で2.0bar以上最大6.0bar、使用時2L/毎分の水量と水圧2.0bar以上が必要ですので、この基準以下の場合には加圧ポンプが必要になります。
(加圧ポンプ本体寸法 幅280mm・高さ280mm・奥行き257mm)
 - 排水管を接続する場合、φ40mm以上の管を用い、マシン直下より2/100以上の勾配を確保して下さい。
防臭のためのエアトラップを付ける場合は、マシンより最低500mm下に設け、吹き返しの無い様に注意して下さい。
 - 設置場所についてはお客様の責任に於いて衛生上当該地区の基準を満たした環境にして下さい。
 - 使用環境温度は+5℃~+35℃にして下さい。
 - マシンは木製或いは類似の材質の壁から最低150mm離せるスペースを確保して下さい。
- ※ミルククーラー使用の際には別に100vコンセントが必要となります。

株式会社 SEB Professional

品名 1500S+

型式 1920

台数

縮尺 1/10
年月日 21/05/06

検図 製図

御承認印