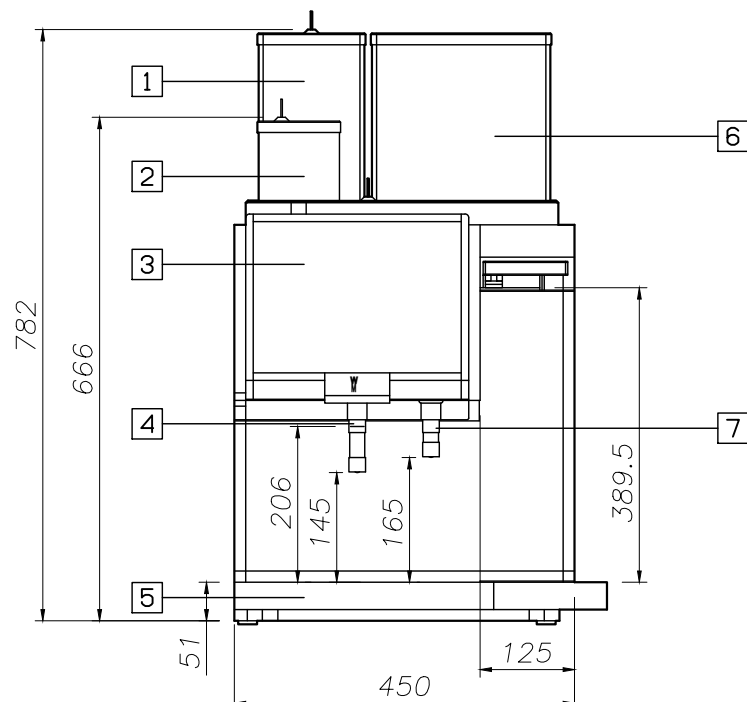


仕様	内蔵タンク式
品名	WMF9000F SU
型式	8900
電源	9000F SU 三相200V 30A
消費電力	9300W
給水	給水式 1/2インチ(13mm)バルブ止め 推奨20mm
コーヒー粉ホッパー	1基
抽出能力	72リットル/h
コーヒー粉ホッパー容量	2500g
サイズ	W450mm×D605mm×H782mm (H882mmマシン足付)
乾燥重量	65kg

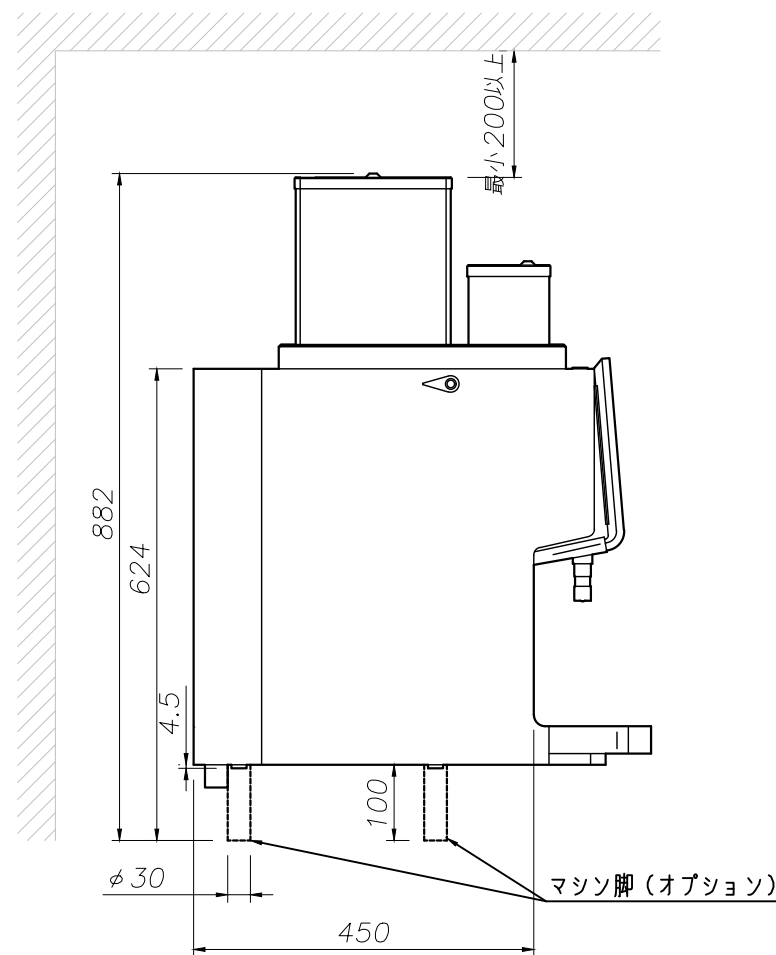
推奨電源プラグ 9000F SU
 パナソニック電工製
 品番 WF6430
 定格 250V/30A

設置上の注意事項

- スペース
 マシン全ての側から整備などが出来る様にして下さい。 台高さ：80~90cm
- 電気、給水、排水接続
 - 電気、給水、排水のマシンへの接続はマシン下部よりできます。
 (1) マシン下部の接続部は図面網線部分です。接続の穴は必要最小限にして他部分との接触を起こさないように注意して下さい。
 台にはφ50mm程度の穴を2~3個開ける必要があります。
 (2) 排水を流すためにマシン台下にカス受けを取付ける必要があります。
 (必ずマシン直下に設置)
 そのために台下に700mm以上のスペースが必要になります。
 (カス受け寸法・幅310mm・高さ540mm・奥行380mm)
 - マシンより1500mm以内の所に電源を準備して下さい。
 電源には、マシンとは独立した漏電ブレーカーとスイッチ又はコンセントが必要になります。
 - 給水は1/2インチ(13mm)(推奨20mm)の管でマシンとの間にストップバルブを設けて下さい。
 マシン側給水：静止水圧で2.0bar以上最大6.0bar、使用時6L/毎分の水量が必要でかつ、加圧ポンプが必要になります。
 (加圧ポンプ本体寸法 幅400mm・高さ300mm・奥行き350mm)
 - 排水管を接続する場合、φ80mm以上の管を用い、マシン直下より2/100以上の勾配を確保して下さい。
 防臭のためのエアトラップを付ける場合は、カス受けの下に設け、吹き返しの無いように注意して下さい。
 - 設置場所については顧客の責任に於いて衛生上当該地区の基準を満たした環境にして下さい。
 - 使用環境温度は+5℃~+35℃にして下さい。
 - マシンは木製或いは類似の材質の壁から最低150mm離せるスペースを確保して下さい。



- ① コーヒー粉ホッパー
- ② 粒洗剤ディスペンサー
- ③ タッチスクリーン
- ④ コーヒー供給口
- ⑤ ドリップトレイ
- ⑥ 内蔵タンク
- ⑦ 熱湯供給口



株式会社 SEB Professional

品名 **WMF** WMF9000F SU
 (内蔵タンク式)

型式 8900

台数

縮尺 1/10
 年月日 21/05/17

検図 製図

御承認印