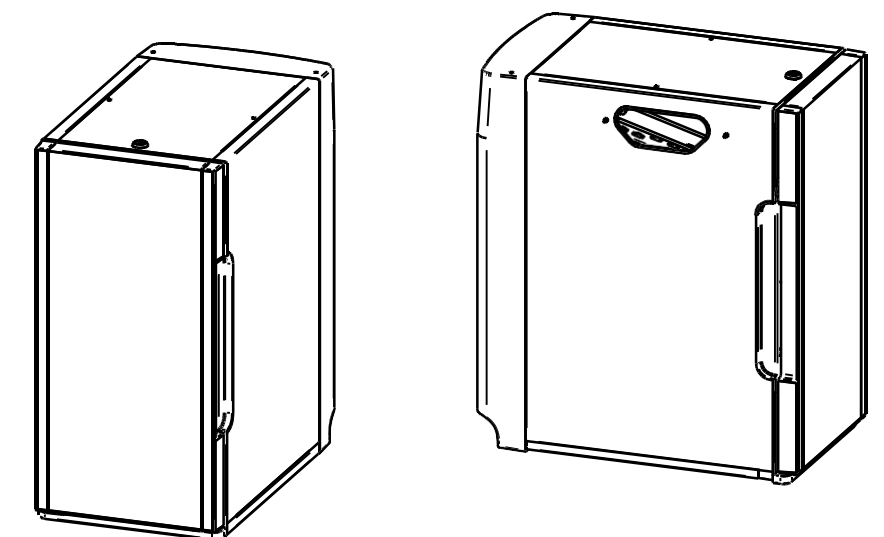


品名	WMFセンタークーラー
温度調節	デジタル式自動温度調節器
内容量	10.5 ℓ
扉	鍵付き
電源コード	1.5m
定格電圧・周波数	100V 50/60Hz
消費電力	83w
冷媒の種類	R600a
外形寸法	幅 261mm x 奥行 469mm x 高さ 530.5mm
乾燥重量	約 16kg



2次元 ビュー

脚の位置
センタークーラーはコーヒーマシンの左右に
設置可能

WMF Roh-Mat.Nr. / Raw Mat.No.:		Werkstoff - Rohmaße / Material - Raw Dimensions			WMF Group GmbH	
	Datum / Date	Name / Name	Maßstab / Scale	Ersatz für / Replacement for	Status	
erstellt / created					ÄM / ECN:	
freigegeben / released				Ausgabe / Revision:	Ausgabe / Revision:	
センタークーラー外形寸法図					Teil / Part:	
Diese Unterlage unterliegt dem Urheberrechtsschutz. Missbräuchliche Verwendung, Vervielfältigung oder Weitergabe ist strafbar. This technical document is subject to copyright protection. Improper use, duplication or disclosure is punishable.						