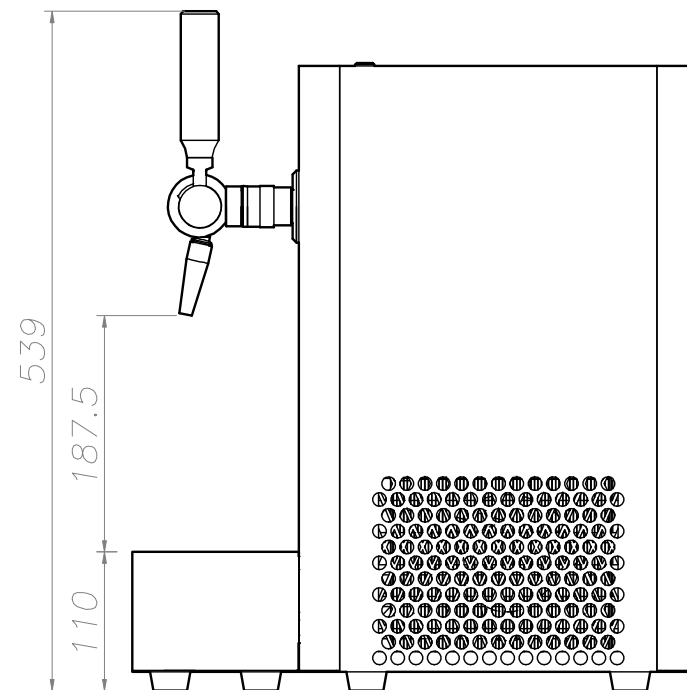
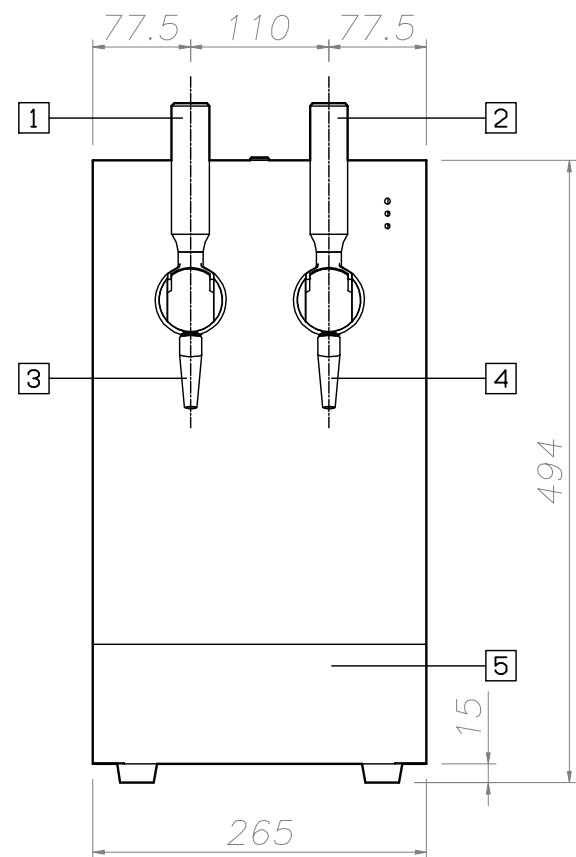
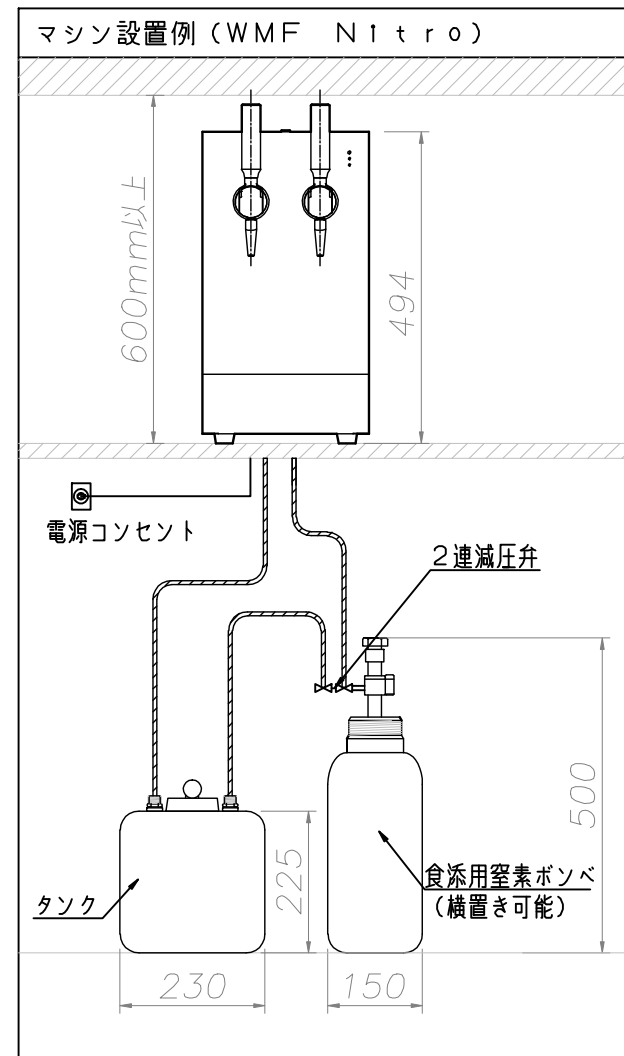


仕様	
品名	WMF Nitro
形式	
電源	100V50/60Hz
消費電力	160/180W
給水	-
グラインダー	-
推奨杯数	-
急冷機能	25L/1日当たり(30℃から5℃に冷却の場合)
コーヒー豆ホッパー容量	-
パウダーホッパー容量	-
サイズ	W265mm×H539mm×D448mm
重量	約30kg
冷媒	R134a
必要ガス	食添用窒素ガス



- ① アイスコーヒータップ ② ナイトロコーヒータップ
- ③ アイスコーヒー注ぎ口 ④ ナイトロコーヒー注ぎ口
- ⑤ ドリップトレイ

株式会社 SEB Professional

品名 **WMF** WMF Nitro

型式

台数

縮尺 1/6
年月日 19/5/31

検図
製図

御承認印